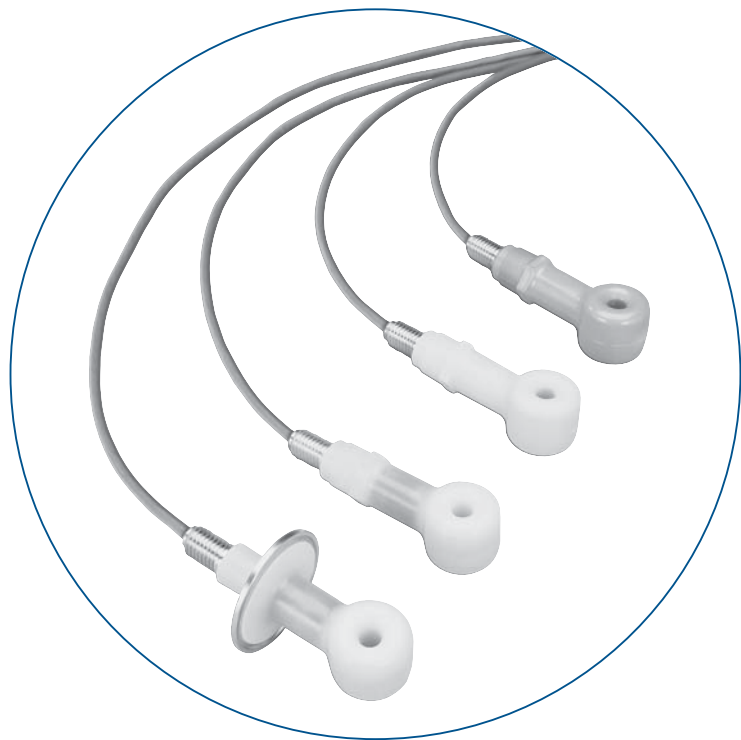


ТЕХНИЧЕСКИЕ ДАННЫЕ
ЭЛЕКТРОХИМИЯ
КОНДУКТОМЕТРИЯ



3700 sc Индуктивные датчики проводимости

3700 sc

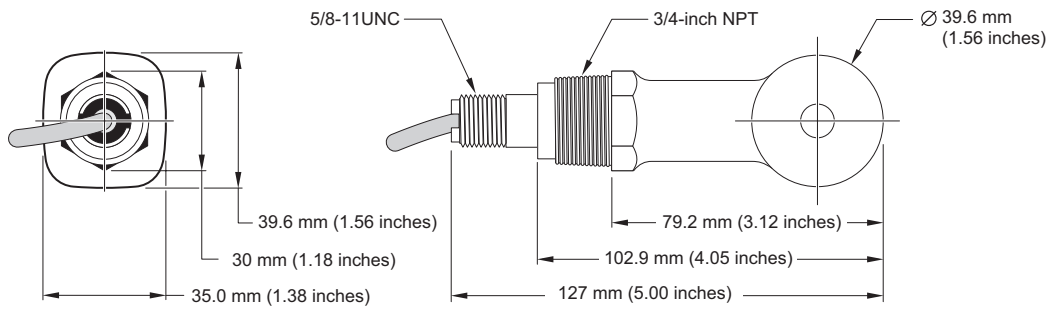
Все индуктивные цифровые датчики поставляются со стандартным кабелем 6м, цифровым преобразователем и 1 м цифровым удлиняющим кабелем.

Вы можете выбрать один из типов корпуса:

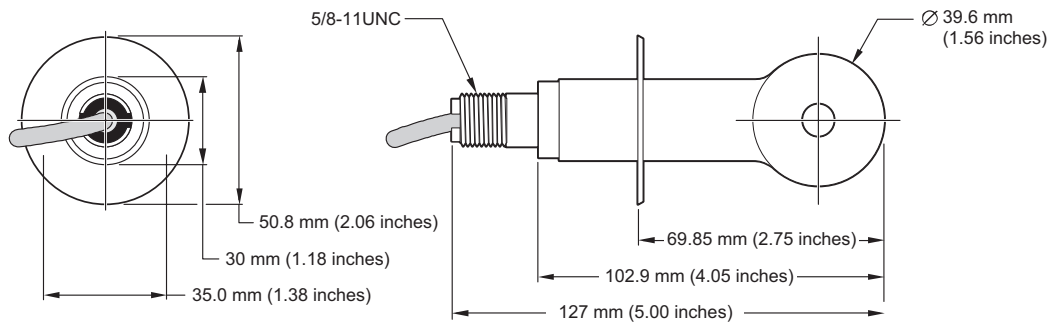
- Резьбовой – 2-дюймовая NPT резьба для установки в тройник, погружения в поток или монтажа в трубе.
- Санитарный (CIP) – 2-дюймовый фланец, EPDM прокладка. Соответствует санитарному стандарту 3-A для продовольственной продукции.

Кат. номер	Крепление	Материал корпуса
D3705E2T.99	Санитарный	Полипропилен
D3706E2T.99	Санитарный	PVDF
D3708E2T.99	Санитарный	PFA Teflon
D3725E2T.99	Резьбовой	Полипропилен
D3726E2T.99	Резьбовой	PVDF
D3727E2T.99	Резьбовой	PEEK
D3728E2T.99	Резьбовой	PFA Teflon

Резьбовой тип



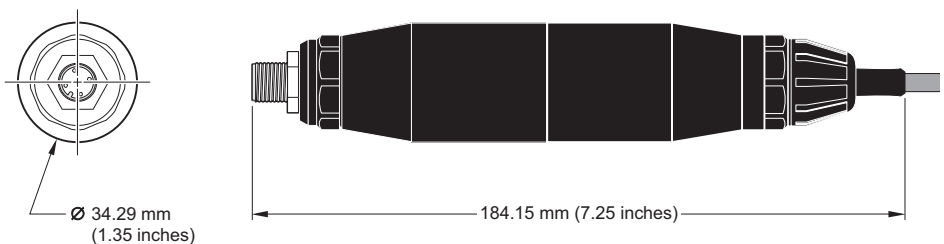
Санитарный тип



Цифровой преобразователь

Кат. номер
6120800.99

Используйте цифровой преобразователь для подключения аналоговых индуктивных датчиков проводимости серии 3700 к цифровым контроллерам sc100 и sc1000



Технические характеристики датчиков 3700 sc

Диапазоны измерения

От 0 ... 200 мкСм/см
до 0 ... 2 000 000 мкСм/см

Рабочий диапазон температур

-10 ... 200°C; ограничено только материалом датчика и монтажной арматуры; см. ниже

Скорость потока

3 м/с, максимум

Температурный сенсор

Резистивный Pt 1000

Кабель датчика

Полипропиленовые и PVDF датчики:
5 проводной (плюс два изолированных экрана) кабель с изоляцией из сшитого полиэтилена; до 150°C; 6 м длиной

PEEK® и PFA Teflon® датчики:
5 проводной (плюс два изолированных экрана) кабель с тефлоновой изоляцией; до 200°C; 6 м длиной

Контактирующие материалы

Полипропилен, PVDF, PEEK® или PFA Teflon®

Стойкость материалов датчиков серии 3700 sc

	Полипропилен	PVDF	PEEK®	Teflon®
Кальция хлорид		•	•	•
Соляная кислота		•		•
Плавиковая кислота		•		•
Азотная кислота				•
Фосфорная кислота		•	•	•
Кальция гидроксид	•		•	•
Морская вода	•	•	•	•
Натрия гидроксид	•		•	•
Серная кислота				•
Вода	•	•	•	•

Замечание: Данные по устойчивости верны для температур до 115°C. Для других условий или приложений свяжитесь с центром технической поддержки

Ограничения по давлению/температуре

Только датчик (без монтажных приспособлений):

- Полипропилен
- 6.9 атм. при 100°C
- PVDF
- 6.9 атм. при 120°C
- PEEK®
- 13.8 атм. при 200°C
- PFA Teflon®
- 13.8 атм. при 200°C

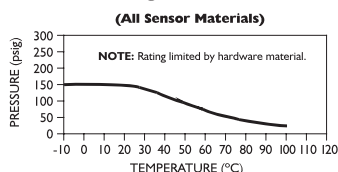
Ограничения по давлению/температуре (продолжение)

Датчик с монтажными приспособлениями:

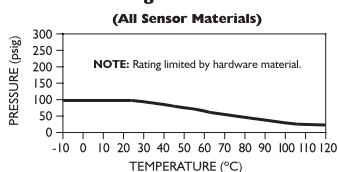
Погружные и монтируемые

См. ниже приведенные диаграммы для различных комбинаций датчиков и монтажных приспособлений

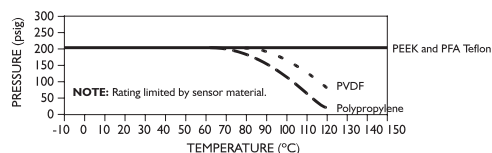
CPVC Mounting Hardware



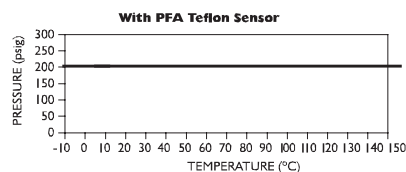
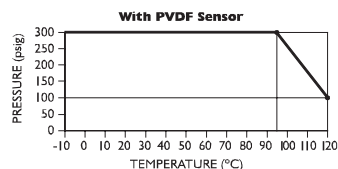
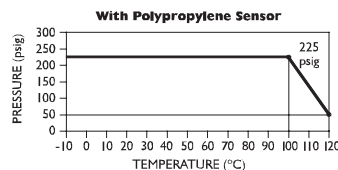
PVDF Mounting Hardware



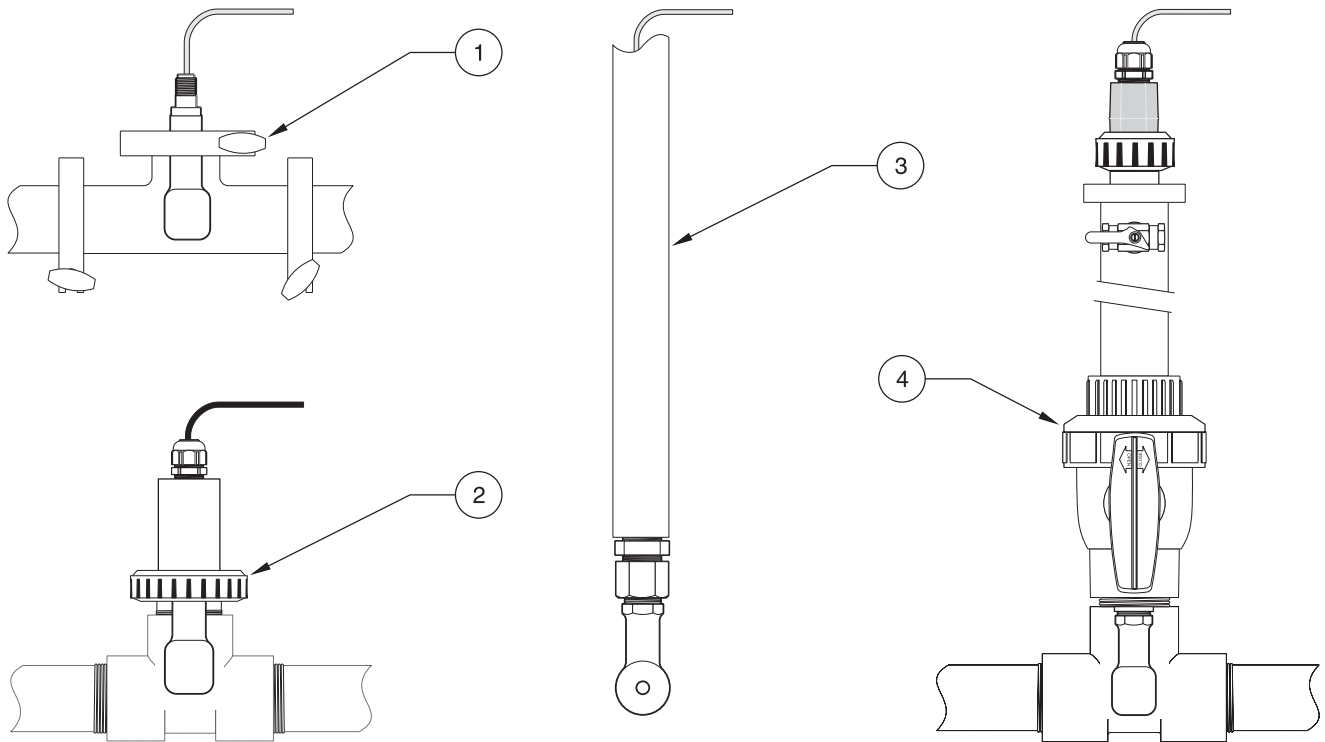
316 Stainless Steel Mounting Hardware



304 Stainless Steel Sanitary Mounting Hardware



Монтажные приспособления



1. Зажим санитарного типа для санитарного датчика 2. Монтажное крепление для резьбового датчика
3. Погружное крепление для резьбового датчика 4. Клапанное крепление для резьбового датчика

Санитарное крепление

MH018S8SZ 316SS
Включает фланцевый 2-дюймовый тройник 316 SS, высокопрочный зажим, заглушку и EPDM прокладку.

Монтажное крепление

MH518N3NZ 316 SS
MH538N3NZ CPVC
MH568N3NZ PVDF
Включает адаптер и стандартный 2-дюймовый тройник. Монтажные адаптеры применяются для фиксации резьбовых датчиков в стандартном 2-дюймовом тройнике или клапанном креплении.

Погружное крепление

MH432G CPVC труба
MH462G PVDF труба
Включает трубу 48 x 1/2-дюйма, переходник 1/2- x 3/4-дюйма NPT и распределительную коробку с клемником для установки на трубе

Клапанное крепление

MH138M9NZ CPVC
MH118M9NZ 316 SS
Включает монтажное приспособление с клапаном для установки/извлечения датчика и креплением 2-дюйма

Клапанное крепление

Диапазон температур*

Максимальное давление*

Контактирующие материалы

MH118M9NZ

-5 ... 95°C с поддерживающим или без поддерживающего крепления

5.5 атм. при 95°C

нерж. сталь SS316, тефлоновый® клапан и прокладки Viton®

MH138M9NZ

-5 ... 80°C без поддержки при вертикальном креплении, -5 ... 95°C при поддержке кронштейнами

3.5 атм. при 90°C

ХПВХ, латунь, тефлоновый® клапан, прокладки Viton®

*Указанные допуски по температуре/давлению для датчиков/креплений ограничены материалом крепления, максимальным давлением и наличием или отсутствием дополнительного поддерживающего крепежа.

Типовые области применения

Ограничения по температуре и давлению для различных типов датчиков см. на стр. 2

Отрасль промышленности	Применение	Рекомендуемый датчик (материал)
Обработка и добыча металлов	Электролитические ванны	Резьбовой (полипропилен)
	Промывка щелочью/каустиком	Резьбовой (полипропилен)
	Промывные воды	Резьбовой (полипропилен)
	Процессы травления	Резьбовой (PVDF)
	Вторичная переработка	Резьбовой (PEEK)
	Флотация меди	Резьбовой (PEEK)
	Газоуловители, поглотители	Резьбовой (полипропилен)
Химия и нефтепереработка	Производство кислот	Резьбовой (PFA Teflon)
	Производство каустика	Резьбовой (PFA Teflon)
	Фосфаты	Резьбовой (PFA Teflon)
	Минеральные удобрения	Резьбовой (PFA Teflon)
	Моющие средства	Резьбовой (PFA Teflon)
	Глицерин	Резьбовой (PVDF)
	Определение влаги	Резьбовой (PVDF или PFA Teflon)
	Поглотители, газоуловители	Резьбовой (PVDF)
	Сточные воды	Резьбовой (PVDF)
	Промывные воды скважин	Резьбовой (PEEK)
	Определение утечек и протечек	Резьбовой (PEEK)
Алкилирование	Резьбовой (PFA Teflon)	
Продукты питания и напитки	Концентрирование рассолов	Резьбовой (полипропилен)
	Обессоливание	Резьбовой (полипропилен)
	Производство сыров	Санитарный (PFA Teflon)
	Обработка щелоком	Резьбовой (PFA Teflon)
	Приготовление маринада	Санитарный (полипропилен)
	CIP (санитарные) применения	Санитарный (PFA Teflon)
	Контроль промывных вод	Резьбовой (полипропилен)
	Карбонизация сахара	Резьбовой (PFA Teflon)
Целлюлозобумажная	Белый, черный и зеленый ликер	Резьбовой (PEEK)
	Промывка, пульпа	Резьбовой (PEEK)
	Контроль промывки и приготовления лик.	Резьбовой (PEEK)
	Поглотители	Резьбовой (PEEK)
	Определение протечек	Резьбовой (PEEK)
Производство текстиля	Промывочная вода	Резьбовой (полипропилен)
	Красильные ванны	Резьбовой (полипропилен)
	Отбеливание	Резьбовой (полипропилен)
	Мерсеризирование	Резьбовой (полипропилен)
	Кислотная промывка	Резьбовой (полипропилен)
	Карбонизация и полоскание	Резьбовой (полипропилен)
Природная вода, реки, озера и морская вода	Мониторинг загрязнения вод	Резьбовой (полипропилен)
	Контроль засаливания	Резьбовой (полипропилен)
	Соленость морской воды	Резьбовой (полипропилен)
Водоподготовка (чистая вода)	Регенерация ионообменников	Резьбовой (полипропилен)
	Мониторинг систем обратного осмоса	Резьбовой (полипропилен)
	Регенерация умягчителей	Резьбовой (полипропилен)
	Контроль концентрации кислот/щелочей	Резьбовой (PVDF)
Очистка сточных вод	Контроль концентрации кислот/щелочей	Резьбовой (PEEK)
	Определение протечек	Резьбовой (PEEK)
Парогенераторы	Продувка бойлеров	Резьбовой (полипропилен)
	Поглотители отходящих газов	Резьбовой (полипропилен)

Сервис HACH LANGE



Информация, консультации
и размещение заказов по
телефонам:
Россия: +7 495 745-2290
Украина: +38 044 492-2901



Выезд к заказчику для кон-
сультаций, обучения и пуско-
наладки.



Техническая поддержка
и сервисное обслуживание
с продлением гарантии до 5 лет.

HACH LANGE GMBH
Willstätterstraße 11
D-40549 Düsseldorf
Тел. +49 (0)2 11 52 88-0
Факс+49 (0)2 11 52 88-143
info@hach-lange.de
www.hach-lange.com

ООО ЭКОИНСТРУМЕНТ
Официальный дистрибьютор
HACH LANGE в РФ и СНГ
119049 Москва, Ленинский пр. 6
Тел. +7 (495) 745 2290
Факс+7 (495) 745 2291
mail@ecoinstrument.ru
www.hach-lange.ru

