



# Система 181

Для pH, растворенного кислорода, мутности и проводимости —  
ПРОСТАЯ. ЦИФРОВАЯ. НАДЕЖНАЯ.



a xylem brand

# Контроллер 181 —

- Начальный IQ уровень - один контроллер, один датчик
- Цифра - для надежной передачи данных
- Качество WTW - надежность, прочность, долговечность

## Великая технология при низкой цене

Десятилетия разработок WTW и признанная технология. Непревзойденное соотношение цены и качества позволит Вам сэкономить время и деньги!



pH

O<sub>2</sub>

Мутность

Проводимость

## Гибкость

- Наш цифровой контроллер DIQ/S 181 для pH, растворенного кислорода, мутности или проводимости позволяет в любое время сменить датчик
- Длина кабеля до 250 м

## 1 контроллер. 1 датчик.

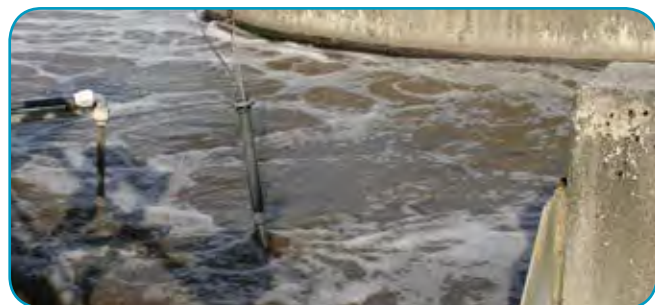
Добро пожаловать в цифровой мир с самыми современными подходами. Без преусилителя, надежная передача данных, автоматическое распознавание датчика!

## Применения

Разработанный для сточных вод, успешен в питьевой и технической воде на протяжении многих лет: Надежные продукты WTW сделаны для любого применения. Попробуйте сами!



**Питьевая вода:** SensoLyt® 700 IQ F для широкого диапазона pH



**Аэротенки:** не требующий калибровки FDO 700 IQ F для растворенного кислорода



**Выпуск ОС:** VisoTurb® 700 IQ F - датчик мутности с ультразвуковой очисткой



**Техническая вода:** TetraCon® 700 IQ F - 4-х электродная ячейка проводимости

## Вкратце о преимуществах

Допустим, Вы хотите заменить или обновить аналоговую контрольную точку? Система WTW 181 предлагает исключительно экономичное решение:

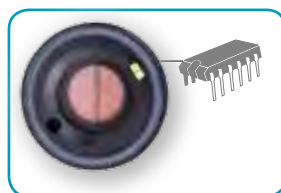
- надежность
- рентабельность
- "неубиваемость"
- минимальное обслуживания
- без калибровки



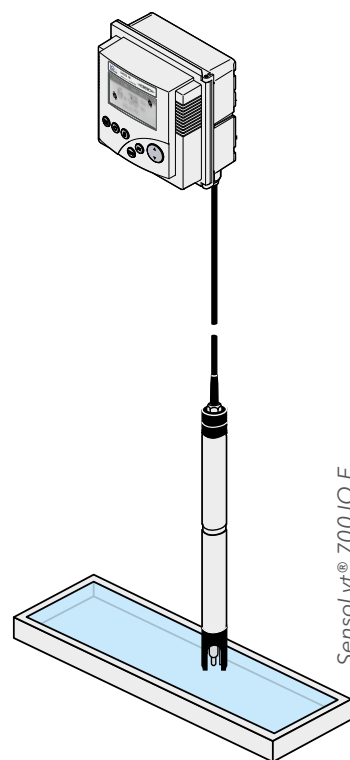
Прочная конструкция титанового корпуса



Ультразвуковая очистка для мутности



Растворенный кислород без калибровки - колпачок с микрочипом



SensoLyt® 700 IQ F



## Технические характеристики

Подключаемые датчики	1 датчик с фиксированным 10м кабелем	
Токовые выходы и реле	2 x (0) 4–20 мА 3 x реле	
Параметры	pH	0 ... 14 (например с электродом SensoLyt® DWA)
	ОВП	± 2000 мВ
	Проводимость	10 мкСм/см ... 500 мСм/см
	O <sub>2</sub>	0.0 ... 60.0 мг/л и 0 ... 600 % (электрохимический)
	O <sub>2</sub>	0 ... 20.00 мг/л и 0 ... 200.0 % (оптический)
	Мутность	0.05 ... 4000 FNU
Длина кабеля датчика	10 м, фиксированный	
Макс. общая длина кабеля	250 м (небходим модуль DIQ/JB и кабель SNCIQ)	
Питание	100-240VAC или 24V постоянного тока	
Подключаемые модули	DIQ/CHV (управление сжатым воздухом для автоочистки)	

## Информация для заказа

Модель	Описание	Код
<b>Контроллер</b>		
DIQ/S 181	Универсальный контроллер для подключения 1 цифрового IQ F-датчика, с 2 x (0)4-20 мА и 3 x реле	472 100
DIQ/S 181/24V	Универсальный контроллер для подключения 1 цифрового IQ F-датчика, с 2 x (0)4-20 мА и 3 x реле, питание 24 V AC/DC	472 101
<b>Датчики</b>		
SensoLyt® 700 IQ F	Датчик pH/ОВП с фиксированным 10 м кабелем для электродов SensoLyt®	109 177
TriOxmatic® 700 IQ F	Датчик O <sub>2</sub> с фиксированным 10 м кабелем, с набором аксессуаров (ZBK 600)	201 643
FDO 700 IQ F	Не калибруемый датчик O <sub>2</sub> с фиксированным 10 м кабелем, заводская калибровка	201 656
FDO 701 IQ F	Не калибруемый датчик O <sub>2</sub> с фиксированным 10 м кабелем, заводская калибровка с ускоренным откликом	201 658
TetraCon® 700 IQ F	4x электродная ячейка проводимости с 10 м фиксированным кабелем	302 507
VisoTurb® 700 IQ F	Датчик мутности с 10 м фиксированным кабелем и ультразвуковой очисткой.	600 007
<b>Электроды SensoLyt®</b>		
SensoLyt® SEA	pH-электрод, диапазон измерения 2 ... 12 pH, для использования с SensoLyt® 700 IQ F	109 115
SensoLyt® SEA-HP	pH-электрод, диапазон измерения 4 ... 12 pH, для использования с SensoLyt® 700 IQ F	109 118
SensoLyt® DWA	pH-электрод, диапазон измерения 0 ... 14 pH, для использования с SensoLyt® 700 IQ F	109 119
SensoLyt® ECA	pH-электрод, диапазон измерения 2 ... 12 pH, для использования с SensoLyt® 700 IQ F	109 117
SensoLyt® PtA	ОВП-электрод, диапазон измерения ± 2000 мВ, для использования с SensoLyt® 700 IQ F	109 125



WTW Wissenschaftlich-Technische Werkstätten GmbH · Dr.-Karl-Slevogt-Straße 1 · D-82362 Weilheim, Germany  
Phone: +49 881 183-0 · Fax: +49 881 183-420 · E-Mail: Info.WTW@Xyleminc.com · [www.wtw.com](http://www.wtw.com)

All names are registered tradenames or trademarks of Xylem Inc. or one of its subsidiaries. Technical changes reserved.  
© 2014 WTW GmbH. 999148US January 2015



ООО ЭкоИнструмент - Генеральный дистрибьютор WTW в РФ